



راهنمای استفاده از فر برقی داتیس

لطفاً قبل از مطالعه دفترچه راهنما،
از دستگاه استفاده نفرمایید.



تولید کننده اجاق گاز صفحه ای توکار، هود، سینک و فر توکار

فهرست:

۳	مشخصات فنی محصول
۴	لوازم جانبی فر
۵	اطلاعات مهم امنیتی فر برقی
۶	امنیت اطفال
۶	هشدارهای ایمنی
۷	دستورالعمل نصب
۹	اقدامات اولیه پس از نصب فر
۱۱	تنظیمات پخت در فرهای مدل: ۶۴۲، ۶۴۴، ۶۴۵، ۶۵۵، ۶۸۴، ۶۸۵، ۶۸۶
۱۲	تنظیمات تایمر در فرهای مدل: ۶۴۲ و ۶۴۴
۱۵	دستورالعمل استفاده از فر ۶۴۵
۱۶	دستورالعمل استفاده از ساعت و تایمر آنالوگ فر ۶۵۵ برقی
۱۷	دستورالعمل استفاده از تایمر دیجیتال فر ۶۸۶ برقی
۲۲	تمیز کردن فر برقی
۲۳	دستورالعمل استفاده از دستگیره سینی فر



مشتری گرامی

از اینکه محصول ما را برای خرید انتخاب کرده اید متشکریم.
لطفاً با دقت کامل دستور العملها و هشدارهای مذکور در دفترچه را مطالعه فرمائید.
این دستور العملها شامل اطلاعات مهم جهت نصب، نگهداری و طرز عملکرد صحیح می باشند.

مشخصات فنی محصول:

عملکرد این محصول با جریان متناوب تک فاز 220-240V AC 50HZ می باشد. توصیه میکنیم پیش از نصب محصول به برچسب انرژی که در قسمت پائینی جلو فر قرار دارد توجه فرمائید.

595mm/595mm/570mm	ابعاد خارجی (عمق / عرض / ارتفاع)
580 590mm/560mm/min.550mm	ابعاد نصب (عمق / عرض / ارتفاع)
۶۱ لیتر	ظرفیت فر
۳۳ کیلوگرم	وزن خالص
۳۶ کیلوگرم	وزن نا خالص
۲۲۰ ولت متناوب ۵۰ هرتز	ولتاژ و فرکانس ورودی

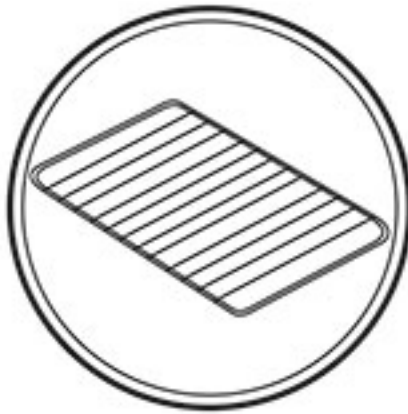
در فرهای الکتریکی (برق): اطلاعات منسوب بر برچسب انرژی مطابق با استاندارد EN 50304 میباشد.

تولید کننده حق ایجاد هر گونه تغییر در مشخصات فنی محصول جهت ارتقای سطح کیفیت محصول را دارد.

مشخصات فنی فر به شرح ذیل می باشد

توان المنت بالای فر	۹۰۰ وات
توان المنت پایین فر	۱۱۰۰ وات
توان المنت پشتی فر	۲۰۰۰ وات
توان حرارت سیخ شبکه ای فر (گریل)	۱۸۰۰ تا ۲۰۰۰ وات
توان فن کانوکشن	۲۰ وات
توان فن خنک کننده داخل فر	۱۸ وات
توان لامپ فر	۲۵ وات
توان کل	۲۶۵۰ وات
توان موتور جوجه گردان	۶ وات
سطح بهره وری انرژی	A

لوازم جانبی فر



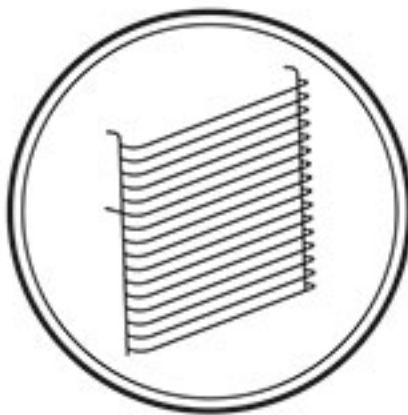
شلف استیک



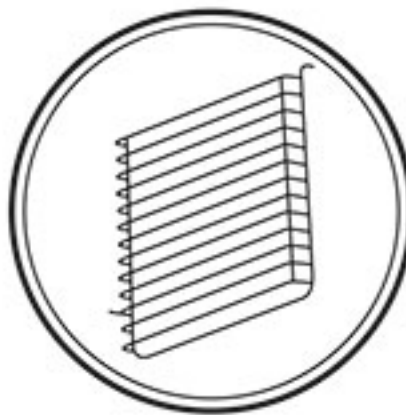
سینی



سیخ جوجه گردان



شلف کناری چپ



شلف کناری راست



شلف جوجه گردان



دستگیره سینی فر

اطلاعات مهم امنیتی فر برقی:

این قسمت برای جلوگیری از خطرهای احتمالی در دفترچه راهنما گنجانده شده است. در صورت عدم رعایت موارد زیر و در صورت بروز هر گونه خطای احتمالی، هیچ مسئولیتی برعهده تولید کننده نخواهد بود.

امنیت عمومی:

- استفاده از این محصول جهت کودکان و افراد کم توان ذهنی و جسمی مناسب نمی باشد. مگر اینکه این افراد آگاهی و توان کامل نسبت به نحوه ی استفاده از محصول را کسب کرده باشند.
- مراقب نحوه ی استفاده ی اطفال از فر باشید.
- این محصول صرفاً مناسب استفاده خانگی بوده، و استفاده تجاری از محصول توصیه نمی شود. این محصول صرفاً جهت پخت و گرم کردن غذا مورد استفاده می باشد و هر گونه استفاده دیگر (گرم کردن محیط - خشک کردن لباس و حوله) نادرست می باشد. و در صورت بروز هر مشکل مسئولیتی برعهده تولید کننده نخواهد بود.
- پیش از استفاده، از خارج شدن تمامی قطعات بسته بندی از درون فر مطمئن شوید.
- اولین باری که از محصول استفاده می کنید، توصیه می شود از پخت غذا در فر اجتناب شود زیرا اولین بار که فر روشن می شود ممکن است دارای بو باشد.
- هنگام استفاده، فر گرم می باشد. از دست زدن به مشعل و قطعات داخلی خود داری نموده و کودکان را از آن دور نمایید.
- سطح روی شبکه ها بسیار داغ می باشد لطفاً مراقب باشید.
- به هنگام استفاده، از دستکش نسوز استفاده کنید.
- از قرار دادن ظروف با فویل آلومینیومی در فر اجتناب کنید، این اقدام، ممکن است موجب آتش سوزی شود.
- به هنگام تمیز کردن یا جابجا کردن فر آنرا از برق در آورید.
- به هنگامی که دست شما خیس یا مرطوب باشد از تماس با فر اجتناب کنید.
- هرگز جهت خارج کردن دوشاخه از پریز، کابل برق را نکشید.
- هنگامیکه دستگاه خیس و یا صدمه دیده است از دست زدن به آن اجتناب کنید.
- تمامی تعمیرات روی این محصول تنها توسط نماینده رسمی شرکت مجاز میباشد از تعمیر خودسرانه ی آن اجتناب کنید.
- اگر از فر استفاده نمی کنید آن را در حالت OFF قرار دهید.
- برای مراقبت بهتر از فر پس از هر بار استفاده آن را تمیز کنید.
- مجراهای تهویه هوا را باز نگه دارید.
- از فر هنگامیکه شیشه جلوی آن شکسته است استفاده نکنید.
- پشت فر به هنگام استفاده داغ می شود، از عدم نزدیکی این قسمت فر با گاز و برق اطمینان حاصل فرمایید.
- اطمینان حاصل فرمایید که در ظروف مایعات مشتعل کننده، مانند الکل وجود نداشته باشد، چرا که الکل در دمای بالا تبخیر و منجر به آتش سوزی می شود.

هشدار: این محصول تنها برای پخت می باشد، از آن برای اهداف دیگر مثل گرم کردن محیط استفاده نکنید.

امنیت اطفال:

- اطفال باید تحت نظارت والدین از محصول استفاده کنند، از استفاده یا بازی کردن اطفال با فر جلوگیری به عمل آید.
- قسمت های مختلف فر پس از استفاده داغ می شود از تماس اطفال با فر جلوگیری کنید.
- وقتی در فر باز است از قرار دادن اشیا، سنگین یا نشستن اطفال بر روی آن خودداری کنید، چرا که باعث می شود لولاهای درب آسیب ببینند.

هشدار: به هنگام روشن بودن فر تمام قسمت ها داغ می شوند، اطفال را از تماس با این قسمت ها دور نگه دارید.

توجه: اگر از فر استفاده نمی کنید آن را از برق در آورید.

موارد امنیت برقی:

- تمام کارهای مربوط به برق باید توسط افراد متخصص صورت گیرد.
- در صورت بروز هرگونه خرابی، فر را از برق در آورید.
- از تناسب برق فر با فیوز برق منزلتان اطمینان حاصل فرمائید.

هشدارهای ایمنی:

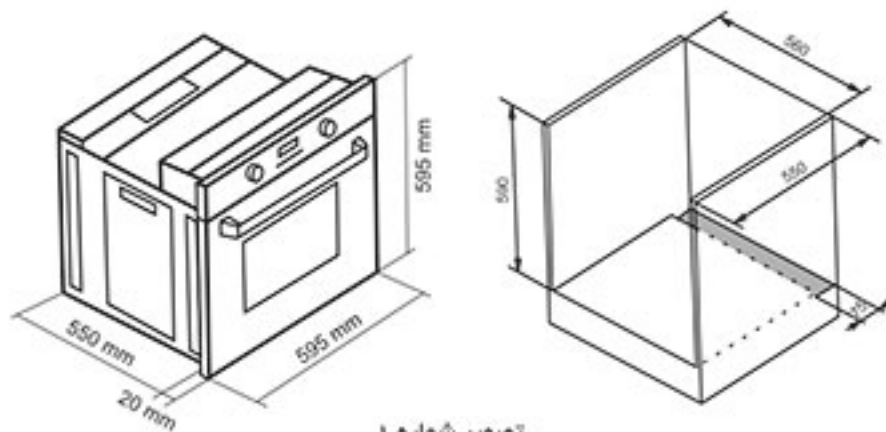
۱. در طول استفاده، وسیله داغ می شود و باید از تماس با المنت های گرمای درون فر پرهیز شود.
۲. فقط از پراب دمای پیشنهاد شده برای این فر استفاده شود.
۳. هشدار! مطمئن شوید وسیله قبل از تعویض لامپ، جهت جلوگیری از خطرات احتمالی برق گرفتگی خاموش باشد.
۴. به منظور جلوگیری از گرمای بیش از حد، وسیله نباید در پشت درهای تزئینی نصب شود.

🔗 نصب:

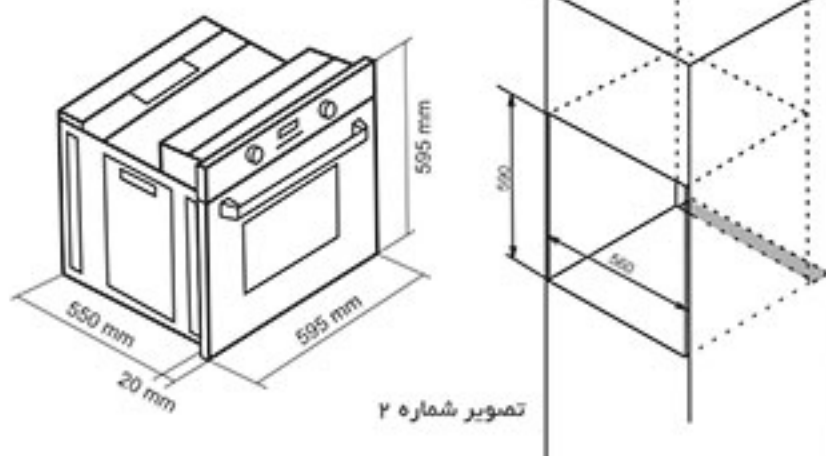
نصب فر باید توسط افراد متخصص و با توجه به دستور العمل های دفترچه راهنما انجام پذیرد. در صورت نصب اشتباه و بروز هرگونه خطا یا خرابی شرکت تولید کننده هیچگونه مسئولیتی را به عهده نخواهد گرفت.

دستورالعمل نصب:

- نصب دستگاه باید مطابق با تنظیمات برق محل زندگی شما انجام شود.
- فر را در کابینت یا مکان مناسبی در آشپزخانه می توانید نصب کنید.
- در قسمت پائین فر قسمت مناسبی برای حمل فر موجود می باشد.
- دیواره های کناری فر مقاوم به حرارت و دارای پوششی از پشم شیشه می باشد.
- از نصب فر در نزدیکی مواد خطرناک اجتناب کنید، در غیر اینصورت مسئولیت خطرهای احتمالی آن به عهده مصرف کننده می باشد.
- از تا شدن سیم برق یا تماس آن با قسمت های داغ اجتناب کنید و به گونه ای آن را نصب کنید که دوشاخه در دسترس باشد.
- بین آشپزخانه و مبلمان شما باید فاصله ایمنی وجود داشته باشد.
- باید بین وسایل الکتریکی نصب شده و سایر وسیله ها فاصله ایمنی رعایت شده باشد.
- برای ایجاد جریان هوای مناسب، نصب فر باید با ابعاد نشان داده شده در شکل ۱ و ۲ مطابقت داشته باشد.
- اگر فر زیر اجاق گاز نصب می شود باید حداقل 50 mm با هم فاصله داشته باشند.
- پل پشتی کابینت نباید از جریان هوا جلوگیری کند و قسمت عقب فر با پل کابینت باید حداقل 75mm فاصله داشته باشد.
- پیشنهاد می شود که فر در مجاورت یخچال و فریزر نصب نشود چرا که گرما بر عملکرد این وسیله ها تاثیر می گذارد.
- فر باید در نزدیکی پریرز نصب شود.
- سیم برق فر نباید در مجاورت سطوح داغ باشد.
- اگر سیم برق آسیب دیده یا خراب شود، به نزدیک ترین مرکز خدمات مراجعه کنید و مطابق جدول سیم برق مناسب محصول خود را دریافت کنید.
- بعد از اینکه نصب انجام شد تمام وسیله های گرمایشی را به مدت ۳ دقیقه تست کنید.
- اگر از آداپتور استفاده می کنید نباید جریان برق آن بیشتر از حد مجاز باشد.
- تولید کننده تنها در صورتی محصول را ضمانت می کند که تمام مراحل نصب مطابق استانداردهای موجود در دفترچه صورت پذیرفته باشد.



تصویر شماره ۱



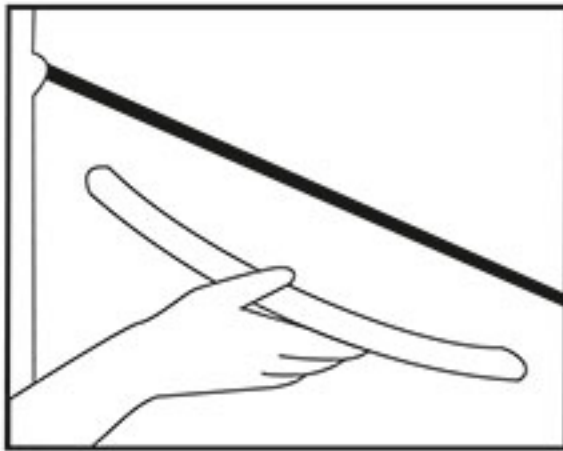
تصویر شماره ۲

راهنمای نحوه نصب صحیح قفسه ها (شلف ها)

جهت باز کردن و نصب قفسه های کناری (شلف های کناری) ابتدا سینی و شلف استیک پز و شلف جوجه گردان را خارج کنید. سپس با فشار دادن قفل قفسه کناری به سمت پایین آن را آزاد کرده و خارج کنید. برای نصب مجدد آنها ابتدا شاخک های بالایی قفسه را جازده سپس قفل قفسه را در موقعیت اولیه قرار دهید.

اقدامات اولیه پس از نصب فر:

- تمام سینی‌ها را از فر خارج کنید.
- درجه حرارت را به حداکثر برسانید.
- به مدت ۳۰ دقیقه فر را در این وضعیت روشن بگذارید.
- در طی این زمان، از فر بویی ساطع خواهد شد که طبیعی است.
- پیش از استفاده سینی‌ها، تمام لوازم را بادقت بشوئید.

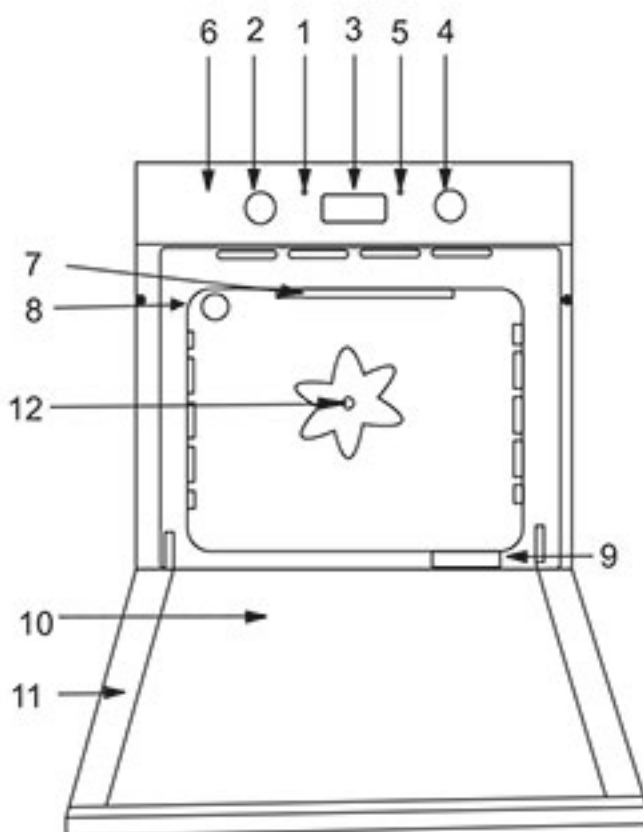


توجه: به هنگام باز کردن در فر،
دستگیره ی فر را از قسمت مرکزی آن بگیرید.

روش‌هایی برای مصرف بهینه انرژی:

- در داخل فر، جهت انتقال بهتر گرما از ظروف با پوشش لعابی استفاده شود.
- به هنگام پخت از باز کردن در فر اجتناب کنید چرا که باعث اتلاف انرژی می‌شود.
- قبل از هر پخت، فر باید به مدت ۱۰ دقیقه گرم شود.
- غذاهای یخ زده قبل از هر پخت باید یخ زدایی شوند.
- فر باید چند دقیقه پیش از اتمام زمان پخت خاموش شود.

قسمت‌های مختلف فر برقی مدل ۶۴۴ و ۶۴۲ و ۶۸۶:



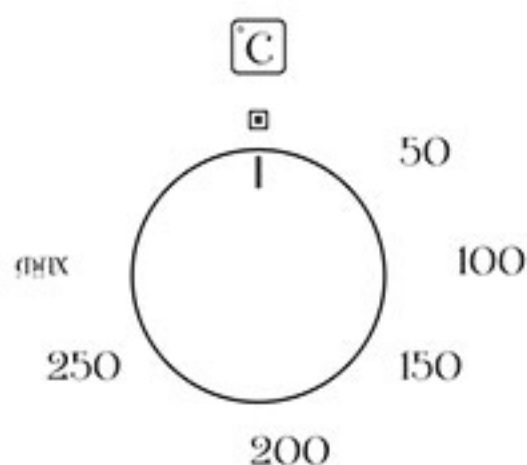
۱. چراغ هشدار
۲. ولوم حالت پخت
۳. تایمر
۴. ولوم درجه حرارت (دما)
۵. چراغ هشدار دما
۶. کنترل پنل
۷. سیستم گرمایشی
۸. لامپ داخل فر
۹. مشخصات و سریال فر
۱۰. شیشه داخل فر
۱۱. در فر
۱۲. توربوپفن *

توجه: در فر مدل ۶۴۵ از تایمر مکانیکی و در مدل ۶۵۵ از ساعت و تایمر آنالوگ استفاده شده است.

تایمر الکتریکی را پیش از استفاده تنظیم نمایید، در غیر اینصورت فر قابل استفاده نخواهد بود
(به قسمت نوع تایمر اجاق توجه فرمائید.)

🔧 ولوم تنظیم درجه حرارت:

دمای فر بین ۵۰ تا ماکسیمم درجه می باشد. در حالت کباب کردن از درجه ماکسیمم باید استفاده شود و این درجه معادل $285+15\text{ c}$ می باشد.



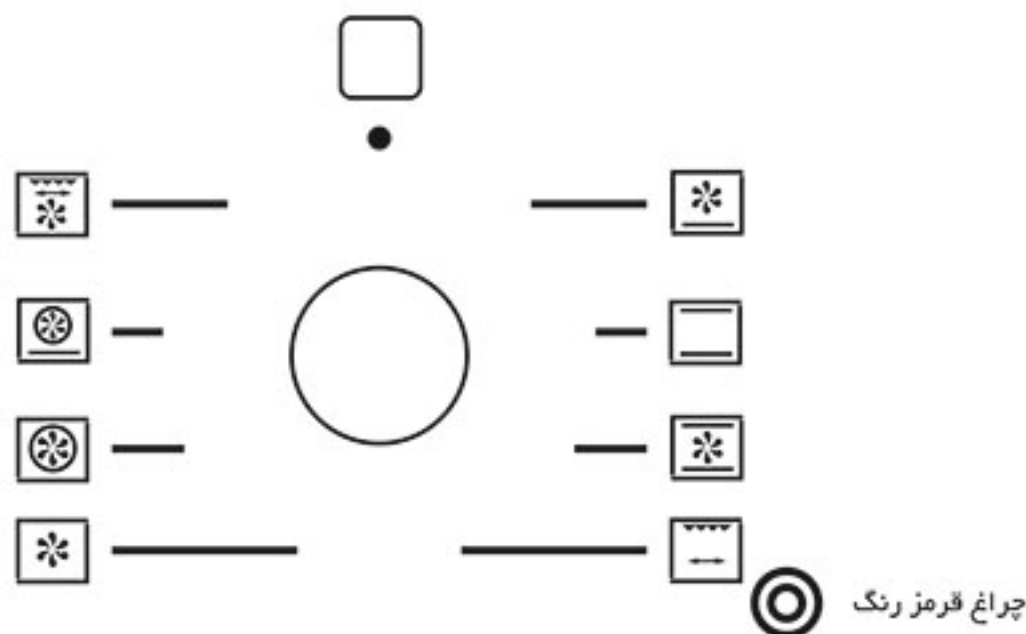
💡 چراغ هشدار دمای فر:

دمای مورد نظر را تنظیم کنید، هنگامی که گرما به درجه تعیین شده برسد چراغ روشن خواهد شد. زمانی که فر به درجه حرارت مطلوب برسد چراغ هشدار درجه حرارت خاموش می شود. هنگامیکه درجه حرارت کاهش می یابد (زمانیکه به حد درجه اولیه برسد) دوباره چراغ هشدار روشن می شود. نحوه عملکرد چراغ بسته به نوع فر در انواع مختلف متفاوت است.

تنظیمات پخت در فرهای مدل: ۶۴۲، ۶۴۴، ۶۴۵، ۶۵۵، ۶۸۴، ۶۸۵، ۶۸۶

هشدار: تمام تنظیمات باید تنها پس از تنظیم درجه حرارت با ولوم ترموستات انجام پذیرد.

<p>۵۰-۲۰۰ گرمایش بالایی و پایینی + فن: شعله پایین با توربو فن باید همزمان روشن شوند گرمایی که از شعله پایینی ساطع می شود توسط فن در فضای فر پخش می شود... این نوع پخت برای پخت و گرم کردن غذاهایی مناسب است که باید در درجه یکسان، از سمت شعله پایین پخته می شود.</p>	
<p>۵۰-۲۰۰ شعله گرمایش بالایی و پایینی (پخت یکنواخت): این پخت مناسب کیک، شیرینی و کلوچه می باشد.</p>	
<p>۵۰-۲۰۰ گرمایش از بالا و پایین + فن: المنتهای پایین، بالا و فن بطور همزمان روشن می شوند. گرمایی که از طریق المنتهای پایین و بالا تولید می شود از طریق فن در فضای فر پخش می شود. این پخت مناسب غذاهایی است که باید از قسمت بالا گرم و پخته شوند.</p>	
<p>حداکثر درجه (۰۰۰۰) شبکه حرارتی: در این حالت فقط گرمکن توری بهمرآه جوجه گردان روشن می شود.</p>	
<p>شبکه حرارتی و جوجه گردان + فن: شبکه حرارتی بهمرآه فن همزمان روشن می شوند. هوای گرم که توسط گرمای شبکه ایجاد شده به سرعت بوسیله فن در سطح فر پخش می شود. این پخت مناسب غذاهایی مانند کباب و ماهی در سایز بزرگ و متوسط می باشد و باید در طبقه بالای فر و درجه حرارت یکسان قرار بگیرند.</p>	
<p>المنت پایینی و فن: این نوع پخت مناسب غذاهایی مانند پیتزا و ... می باشد.</p>	
<p>المنت وسط + فن: این نوع پخت مناسب زمانی است که غذاهای متفاوتی را همزمان در فر قرار می دهیم و می خواهیم بوی غذاها با هم مخلوط نشود. (می توان از چند سینی استفاده کرد)</p>	
<p>فن (یخ زدایی): توربو فن فعال می شود. هوا در اطراف غذای یخ زده جریان می یابد.</p>	



تنظیمات تایمر در فرهای مدل: ۶۴۲ و ۶۴۴

۱: تنظیم نوع پخت

۲: کلید منفی

۳: کلید مثبت (با نگه داشتن این دکمه قفل کودک

فعال می شود و با نگه داشتن مجدد آن غیر فعال می شود.)

۲ و ۳: حالت دستی



هشدار آماده شدن غذا

پخت

پخت اتوماتیک

قفل کلید

نقطه

① تنظیمات ساعت:

پس از اینکه فر را به برق می زنیم علامت 0.00 و AUTO روی صفحه فلش می زند.

● کلید ۱ را به مدت ۳ ثانیه نگه دارید، علامت نقطه روی صفحه فلش می زند سپس با کلید های ۲ و ۳ زمان را تنظیم کنید. پس از ۷ ثانیه زمان روی صفحه فیکس می شود.

● اگر بخواهید زمان را مجدداً تنظیم کنید باید کلید های ۲ و ۳ را به صورت همزمان به مدت ۲ ثانیه نگه دارید، سپس علامت نقطه روی صفحه فلش خواهد زد. در اینصورت شما می توانید با استفاده از کلید های ۲ و ۳ ساعت را تنظیم نمایید.

توجه داشته باشید که اگر ساعت فر تنظیم نشده باشد، سایر تنظیمات میسر نخواهند بود.

🔔 تنظیمات صدای هشدار:

- کلید ۱ را تا زمانی که علامت زنگ هشدار پخت غذا و (00.0) روی صفحه ظاهر شوند لمس نمایید.
- زمان مطلوب پخت را با کلیدهای ۲ و ۳ وارد نمایید. پس از اینکه پخت به پایان برسد. به مدت ۷ دقیقه از فر صدای بوق هشدار شنیده می شود و علامت هشدار زمان پخت روی صفحه به صورت فلش دیده می شود.
- می توان با لمس هر کدام از کلیدهای ۱، ۲، و ۳ صدای بوق را خاموش کنید. در این صورت علامت هشدار زمان پخت از روی صفحه محو شده و مجدداً ساعت روی صفحه نمایان می گردد.

🔔 تغییر صدای هشدار:

- دکمه های ۲ و ۳ را به صورت همزمان لمس کنید.
- با لمس دکمه ی ۱ صدای هشدار شنیده می شود.
- با لمس دکمه ی ۲ شما می توانید صدای هشدار مورد نظر را از میان ۳ صدای هشدار، انتخاب نمایید.

⚙️ کنسل کردن تنظیمات:

- کنسل کردن تنظیمات پخت اتوماتیک:
- کلیدهای ۲ و ۳ را به صورت همزمان لمس کنید.

🕒 تایمر پخت:

- شما می توانید زمان پایان پخت غذا را تنظیم نمایید. این نوع پخت حالت نیمه اتوماتیک نام دارد:
- دکمه ی ۱ را فشار دهید تا `dur` و `0:00` و علامت پخت اتوماتیک روی صفحه فلش بزند.
- زمان پخت را با استفاده از دکمه های ۲ و ۳ تنظیم نمایید. (زمان پخت می تواند بین ۱ دقیقه تا ۱۰ ساعت باشد.)

زمان تنظیم شده بعد از گذشت ۷ ثانیه فیکس می شود و پس از آن ساعت روی صفحه مشاهده می شود و علامت پخت اتوماتیک همچنان روی صفحه باقی می ماند.

درجه حرارت و نوع پخت مطلوب را انتخاب نمایید.

هنگامیکه زمان پخت غذا به پایان می رسد، صدای هشدار (اگر خاموش نشود به مدت ۷ دقیقه) شنیده می شود و علامت پخت اتوماتیک غذا روی صفحه مشاهده می شود. با دکمه های ۱، ۲ و ۳ صدای هشدار را می توانید خاموش کنید و به حالت دستی بازگردانید سپس ترموستات و صفحه لمسی را خاموش کنید.

🕒 افزایش زمان پخت:

در صورتیکه بخواهید فر در زمان مشخص آغاز به پخت کند و در زمان مشخص پخت پایان یابد، باید زمانهای مورد نظر را تنظیم نمایید، نام این حالت پخت تمام اتوماتیک می باشد .
دکمه ی ۱ را فشار دهید تا علامت "dur" و "0:00" و علامت پخت اتوماتیک روی صفحه فلش بزند.

(برای مثال : ساعت اکنون ۱۷:۳۰ می باشد.)

زمان پخت را با استفاده از دکمه های ۲ و ۳ تنظیم نمایید . (برای مثال ۱ ساعت)
دکمه ی ۱ را تا زمانیکه End و 18:30 (ساعت پخت غذا) روی صفحه نمایش داده می شود، فشار دهید.

زمان خاموش شدن فر را می توانید با استفاده از دکمه های ۲ و ۳ تنظیم نمایید .
پس از تنظیمات زمان باید ترموستات و نوع پخت را تنظیم نمایید. فر تا هنگام شروع زمان پخت روشن نخواهد شد. پس از اتمام زمان پخت صدای هشدار به مدت ۷ دقیقه شنیده خواهد شد که می توانید آنرا بوسیله دکمه ی ۱، ۲ و ۳ خاموش کنید پس از پایان پخت ترموستات و صفحه لمسی را خاموش کنید.

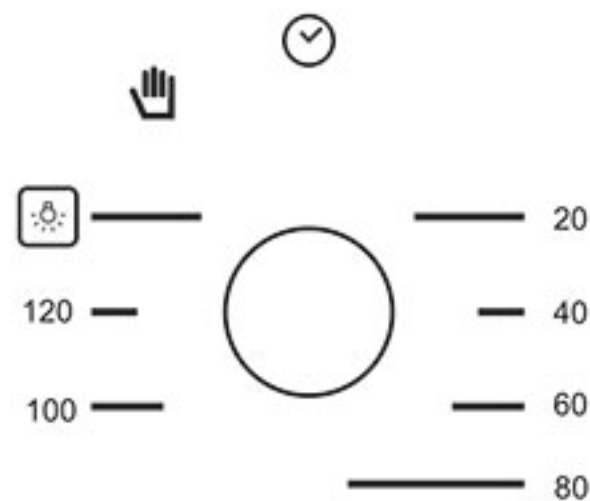
دستورالعمل استفاده از فر ۶۴۵

ولوم تنظیم تایمر:

با استفاده از این ولوم می‌توان به دو صورت از فر استفاده نمود.

۱. اگر ولوم را به سمت چپ (علامت دست بچرخانید) می‌توان بدون زمان و با انتخاب هر یک از ۸ حالت ولوم تنظیمات پخت از فر استفاده نمود.

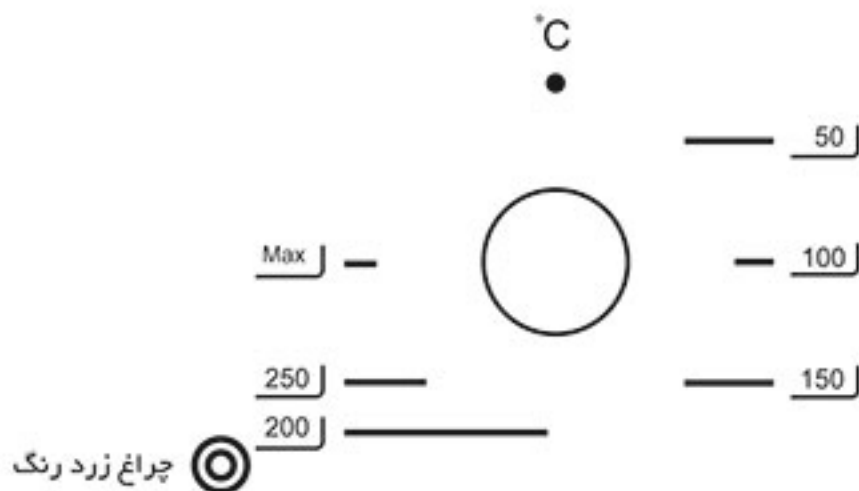
۲. اگر ولوم به سمت راست چرخانده شود می‌توان مدت زمان پخت را از ۱ تا ۱۲۰ دقیقه انتخاب نمود که پس از گذشت این زمان فر بطور اتوماتیک خاموش می‌شود.



توجه: ولوم تنظیم تایمر باید به یکی از ۲ صورت بالا تنظیم گردد در غیر اینصورت تنظیمات پخت بکار نخواهد افتاد.

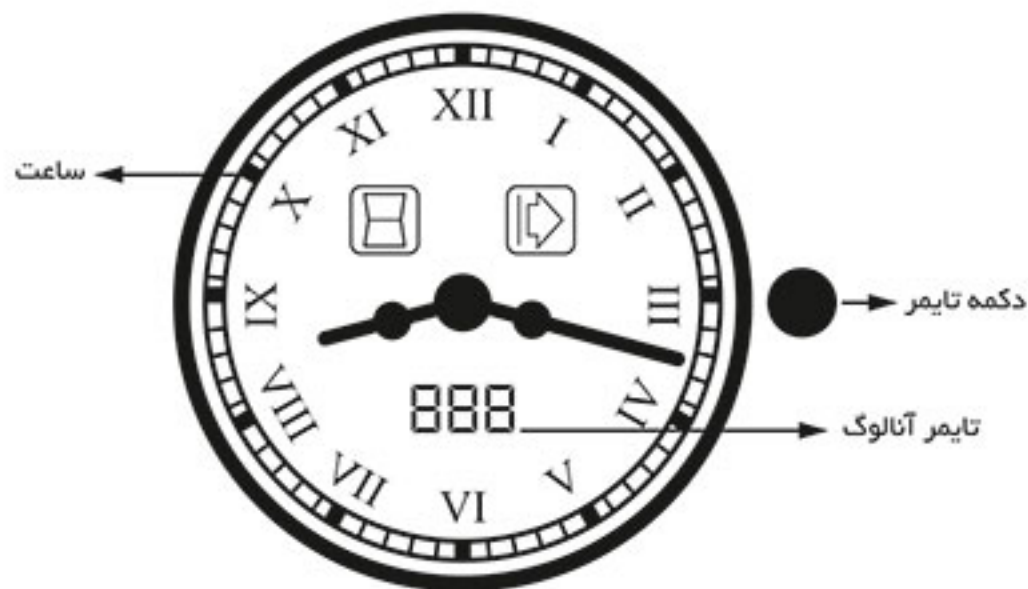
ولوم تنظیم درجه حرارت:

دمای فر بین ۵۰ تا ماکزیموم درجه سانتیگراد می‌باشد. با چرخاندن این ولوم و ولوم تنظیمات پخت چراغ زرد رنگ هشدار روشن شده و با انتخاب دما می‌توان دمای پخت را تعیین نمود.



توجه: با چرخاندن ولوم تایمر و ولوم تنظیمات پخت چراغ قرمز رنگ روشن شده و فر پس از تنظیم دما توسط ترموستات شروع به کار می‌کند.

دستورالعمل استفاده از ساعت و تایمر آنالوگ فر ۶۵۵ برقی





پس از آنکه ۲ شاخه برق فر را داخل پریز زدید با فشردن دکمه تایمر فر آماده استفاده می‌گردد، که پس از آن کلمه SET روی تایمر آنالوگ بصورت چشمک زن نمایان گردیده و می‌توان با فشردن ممتد آن ساعت را تنظیم نمود.

از این تایمر می‌توان به ۲ منظور استفاده نمود:

۱. اگر می‌خواهید تنظیم زمان پخت بصورتی باشد که بعد از پایان برنامه پخت (طبخ) آن برنامه به صورت اتوماتیک متوقف شود می‌بایستی با فشردن دکمه تایمر و مشاهده کلمه dur بر روی آن با چرخاندن دکمه تایمر جهت عقربه‌های ساعت مدت زمان پخت را از ۱ دقیقه تا ۲۴ ساعت تنظیم نمود.

۲. اگر می‌خواهید تنظیم زمان پخت بصورتی باشد که بعد از پایان برنامه پخت (طبخ) آن برنامه متوقف نشده و تنها اتمام زمان را بصورت آلام ممتد نشان دهد می‌بایستی با فشردن دکمه تایمر و مشاهده کلمه BEL بر روی آن و چرخاندن دکمه تایمر در جهت عقربه‌های ساعت مدت زمان پخت را از ۱ دقیقه تا ۹ دقیقه تنظیم نمود.

این علامت هنگامی روشن می‌شود که تایمر در حالت dur یا BEL فعال می‌باشد. 

این علامت هنگامی روشن می‌شود که می‌خواهیم تایمر در حالت dur را در حالت غیر فعال قرار دهیم که در این صورت با فشار دکمه تایمر کلمه pause بر روی تایمر آنالوگ نمایان می‌گردد و با فشار مجدد آن مجدداً تایمر فعال می‌گردد. 

قفل صفحه کلید:

برای فعال کردن و یا غیر فعال کردن صفحه کلید و یا فر کلید ۳ را به مدت ۳ ثانیه فشار دهید.

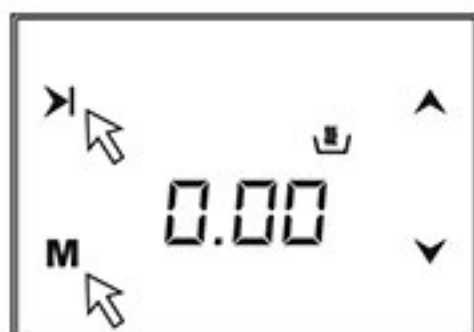
دستورالعمل استفاده از تایمر دیجیتال فر ۶۸۶ برقی



OT-4000-LED تایمر الکتریکی لمسی است که می‌توانید توسط آن مدت زمان پخت و مدت زمان آماده شدن و زمان هشدار فر را تنظیم نمایید.

قدرت بالا

به محض اینکه فر را به برق می‌زنیم Auto روی صفحه نمایش داده می‌شود در این حالت فر غیرفعال است. دکمه **M** را لمس کنید تا به حالت دستی بازگردید.

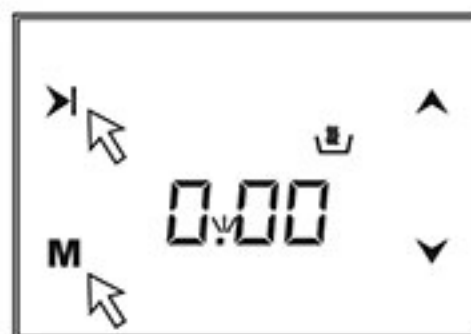
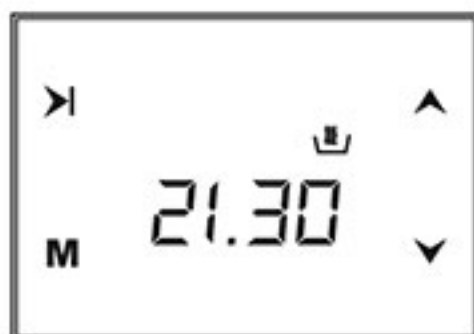


حالت دستی:

با لمس دکمه‌های **M** و **▶** بصورت همزمان، حالت دستی فر تنظیم می‌گردد و تمام تنظیمات قبلی پخت کنسل می‌گردد.

تنظیم ساعت روز:

ساعت فر را زمانی که فر در حالت پخت نمی‌باشد تنظیم نمایید. ابتدا حالت دستی (فشمار همزمان دکمه‌های **M** و **▶**) را وارد نمایید. در این صورت نقطه‌ی بین ساعت روی صفحه فلش می‌زند.



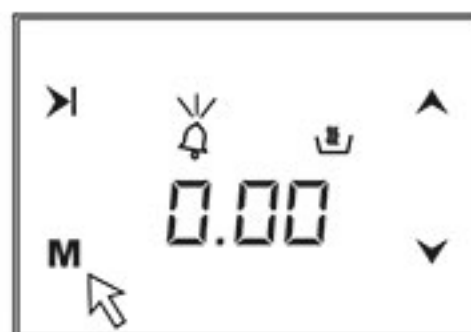
۳. پس از چند ثانیه ساعت فیکس می‌شود.

۲. ساعت را با دکمه‌های **▲** و **▼** تنظیم کنید.

۱. دکمه‌ی **▶** و **M** را همزمان فشار دهید.

صدای هشدار:

با تنظیم صدای هشدار، شما می‌توانید تنظیم‌ها را پس از گذشت چه مدت از پایان پخت صدای هشدار به صدا درآید.



۳. پس از چند ثانیه ساعت روز روی صفحه نمایش داده می‌شود.

۲. توسط دکمه‌های ▲ و ▼ مدت زمان مطلوب را تنظیم نمایید.

۱. دکمه **M** را دوبار فشار دهید، علامت هشدار روی صفحه ظاهر می‌گردد.

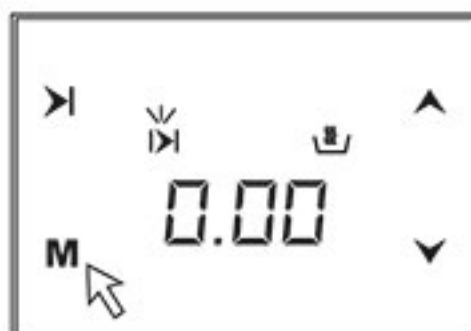


خاموش کردن صدای هشدار:

در زمان تنظیم شده صدای هشدار شنیده می‌شود، شما می‌توانید با لمس هر دکمه‌ای این صدا را خاموش نمایید.

برنامه پخت اتوماتیک:

اگر مایل هستید که بلافاصله پخت را شروع کنید، لازم است زمان پخت را وارد نمایید. برای مثال: غذا را در فر قرار می‌دهیم و می‌خواهیم طی ۲ ساعت و ۱۵ دقیقه آماده شود.



۳. با استفاده از دکمه‌های ▲ و ▼ زمان مطلوب را تنظیم نمایید.

۲. دکمه **M** را برای تنظیم زمان پخت لمس کنید.

۱. زمان فعلی فر ۱۸:۳۰ می‌باشد.

۴. پس از چند ثانیه علامت پخت روی صفحه ظاهر می شود و صفحه به حالت ساعت باز می گردد. اکنون، شما فر را طوری تنظیم کرده اید که پس از ۲ ساعت و ۱۵ دقیقه غذا آماده شود. لطفا درجه حرارت فر را تنظیم نمایید.



توجه داشته باشید که شما در هر لحظه از زمان پخت می توانید با وارد کردن حالت دستی، پخت را کنسل کنید. در مثال قبل پخت غذا درست بعد از تنظیمات زمان پخت آغاز می شود. می توانید با فشار دادن دکمه **▶** زمان آماده شدن غذا را مشاهده کنید، همچنین می توانید زمان آماده شدن غذا را تغییر دهید.



۳. پس از چند ثانیه صفحه به حالت ساعت بازمی گردد.

۲. با لمس دکمه های **▲** و **▼** می توانید این زمان را تغییر دهید.

۱. با لمس دکمه **▶** زمان آماده شدن غذا نمایش داده می شود.
 $18:30 + 2:15 = 20:45$



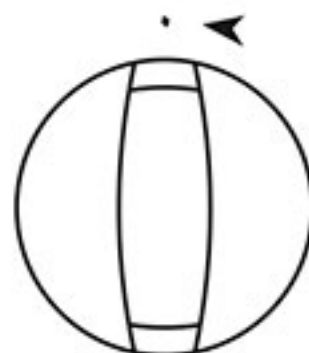
صفحه فر هنگامی که پخت به پایان می رسد.

صفحه فر زمانی که پخت آغاز می شود.

هنگامی که پخت اتوماتیک به پایان می رسد صدای هشدار شنیده می شود و در صورتیکه خاموش شود این صدا به مدت ۷ دقیقه ادامه می یابد.



۲. تایمر را ریست نمایید.



۱. فر را خاموش کنید.

توجه داشته باشید تا هنگامیکه تایمر فر ریست نشود فر غیر قابل استفاده خواهد بود. در این مثال مدت زمان پخت تنظیم شده و زمان آماده شدن بصورت خودکار محاسبه گردیده و توسط مصرف کننده دوباره تنظیم می شود. حالت دیگر به این صورت است که زمان آماده شدن غذا برنامه ریزی می شود و مدت زمان پخت بصورت اتوماتیک محاسبه می گردد. همچنین ممکن است مدت زمان پخت توسط کاربر تنظیم شود.

قفل کودک:

هنگامیکه حالت دستی وارد می شود دکمه های فر و تایمر دیجیتال قفل می شود و اگر فر در حالت پخت باشد تنها دکمه ها قفل می شوند.



۲. علامت کلید روی صفحه مشاهده می شود
قفل کودک فعال می گردد.



۱. دکمه های ▲ و ▼ را همزمان به مدت
۱ ثانیه تا زمانیکه صدای بوق شنیده می شود فشار دهید.

برای کنسل کردن قفل کودک دکمه های ▲ و ▼ را تا زمانیکه علامت قفل از صفحه محو شود فشار دهید.

استثنا: اگر فر در حالت قفل کودک باشد و صدای هشدار شنیده شود شما می توانید با لمس هر دکمه ای صدای هشدار را خاموش نمایید.

استفاده از موارد قابل برنامه ریزی:

۱. تنظیم ۱۲h / ۲۴h ساعت:

در تنظیمات کارخانه زمان بصورت ۲۴ ساعته می باشد ، با لمس **|>** به مدت ۵ ثانیه صدای دو بوق پشت سرهم شنیده می شود و تنظیمات ساعت به حالت ۱۲ ساعته (am ، pm) در می آید. با تکرار همین عمل می توانید تنظیمات ساعت را به حالت ۲۴ ساعته بازگردانید.

۲. صدای صفحه لمسی:

تنظیمات کارخانه به گونه ای ست که لمس صفحه لمسی با صدای بوق همراه می باشد و با لمس دکمه **M** به مدت ۵ ثانیه صدای دو بوق پشت سرهم شنیده می شود و علامت "nt" روی صفحه ظاهر می گردد که به معنی بی صدا شدن صفحه لمسی است. با تکرار همین عملیات علامت "bt" روی صفحه مشاهده می گردد و صدای صفحه لمسی به حالت ابتدایی (با صدا) باز می گردد .

۳. تنظیمات نور صفحه:

دکمه **▲** به مدت ۱ ثانیه را تا زمانیکه صدای دو بوق پشت سرهم شنیده شود لمس نمایید. فر دارای ۸ سطح روشنایی می باشد و با هر بار فشار این دکمه سطح روشنایی صفحه لمسی کاهش می یابد.

۳. انتخاب زنگ هشدار:

دکمه **▼** را به مدت ۱ ثانیه تا زمانیکه صدای دو بوق پشت سرهم شنیده شود ، فشار دهید. با هر بار لمس این دکمه صداهای مختلف زنگ را خواهید شنید. ۳ زنگ مختلف برای فر وجود دارد. آخرین زنگی که شنیده می شود اگر تا ۵ ثانیه تغییر نکند در حافظه فر ذخیره می شود.

توجه داشته باشید که تنظیمات غیر ثابت می باشد و در صورتیکه دوشاخه را از پریز خارج کنید فر به حالت تنظیمات اولیه کارخانه باز می گردد.

تمیز کردن فر برقی:

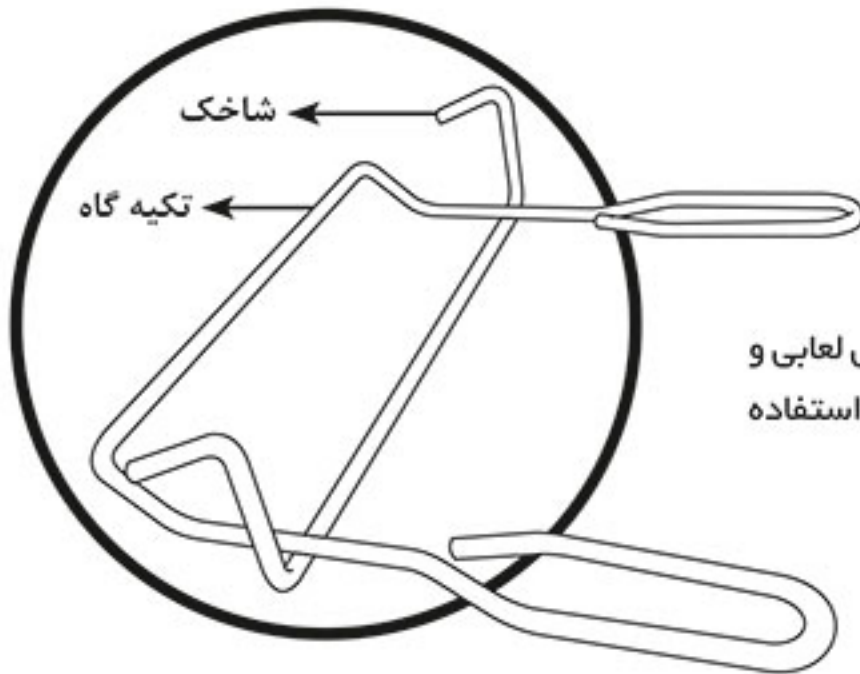
- فر را از برق در آورید.
- صبر کنید خنک شود.
- سپس با شوینده های بی اسید فر را تمیز کنید. از تماس سیم فر با دستمال خیس و یا آب و مواد شوینده جلوگیری به عمل آورید. همچنین از تماس اشیا، زبر و تیز با سطح فر بخصوص سطح فر جلوگیری به عمل آورید.

راهنمایی نحوه تمیز کاری شیشه درب فر

با توجه به اینکه شیشه داخلی درب فر جهت انجام شستشو جدا شدنی است مراحل زیر را انجام دهید:

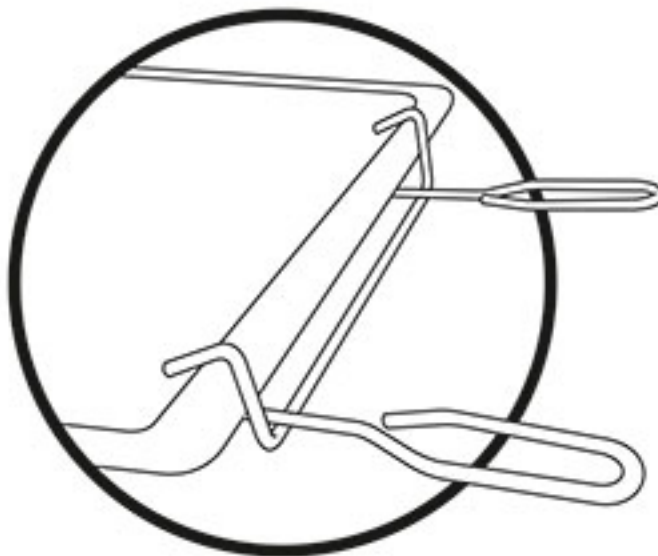
۱. درب فر را باز کرده و با فشار دادن زبانه های پلاستیکی دو طرف درب به سمت داخل، محافظ بالایی شیشه داخلی را بردارید.
۲. شیشه داخلی و در صورت لزوم شیشه میانی را به صورت کشویی خارج کنید.
۳. جهت تمیز کردن درب شیشه ای فر از تمیز کننده های ساینده زبر یا وسایل خراشنده تیز فلزی استفاده نکنید. زیرا این اشیا می توانند بر روی سطح، خراش ایجاد کنند و منجر به شکسته شدن شیشه شوند.
۴. پس از انجام تمیز کاری ابتدا شیشه میانی و پس از آن شیشه داخلی را در موقعیت آنها قرار داده، محافظ بالایی را نصب و با فشار کوچکی روی آن، زبانه های پلاستیکی را قفل کنید.

دستورالعمل استفاده از دستگیره سینی فر

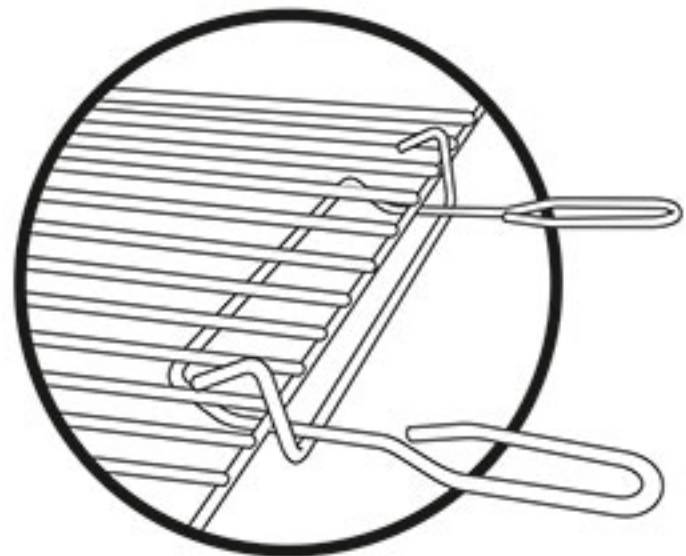


از این دستگیره می توان جهت برداشتن سینی لعابی و سینی مشبک (استیک پز) استفاده کرد. طریقه استفاده از آن به شرح ذیل می باشد.

جهت برداشتن سینی لعابی ابتدا باید قسمت تکیه گاه را در زیر سینی قرار داده و به دنبال آن شاخک ها را (مطابق عکس شماره ۱) داخل سینی قرار دهید. جهت برداشتن سینی مشبک (استیک پز) از همین روش استفاده کنید. (مطابق عکس شماره ۲)



عکس شماره ۱
نحوه برداشتن سینی لعابی



عکس شماره ۲
نحوه برداشتن سینی مشبک

اخطار

لطفا جهت نصب محصولات حتما با شماره تلفن خدمات پس از فروش تماس حاصل فرمائید، در غیر این صورت علاوه بر فاقد گارانتی بودن محصول، شرکت هیچ گونه مسئولیتی نسبت به خسارت و حوادث احتمالی از جمله انفجار و آتش سوزی و غیره نخواهد داشت.



خدمات پس از فروش

- شماره تماس: ۰۲۱۷۷۲۴۶۷۰۰
- سامانه پیامک: ۰۲۱۷۷۲۴۶۷۰۰



امور مشتریان و جذب نمایندگی: ۰۷۵-۷۷۸۸۷-۰۲۱

خدمات پس از فروش ۲۴ ساعته: ۰۱۴-۷۷۲۴۶۷۰۰-۰۲۱

 [Instagram/dateesco](https://www.instagram.com/dateesco)

 [Facebook/datees](https://www.facebook.com/datees)

 [Twitter/dateesco](https://www.twitter.com/dateesco)

 [LinkedIn/in/dateesco](https://www.linkedin.com/company/dateesco)

 [Telegram.me/DateesHome](https://www.telegram.me/DateesHome)



لذت یک زندگی ایده آل

www.datees.ir